

48X51X51-S3-2.0



AUSTROFLAMM

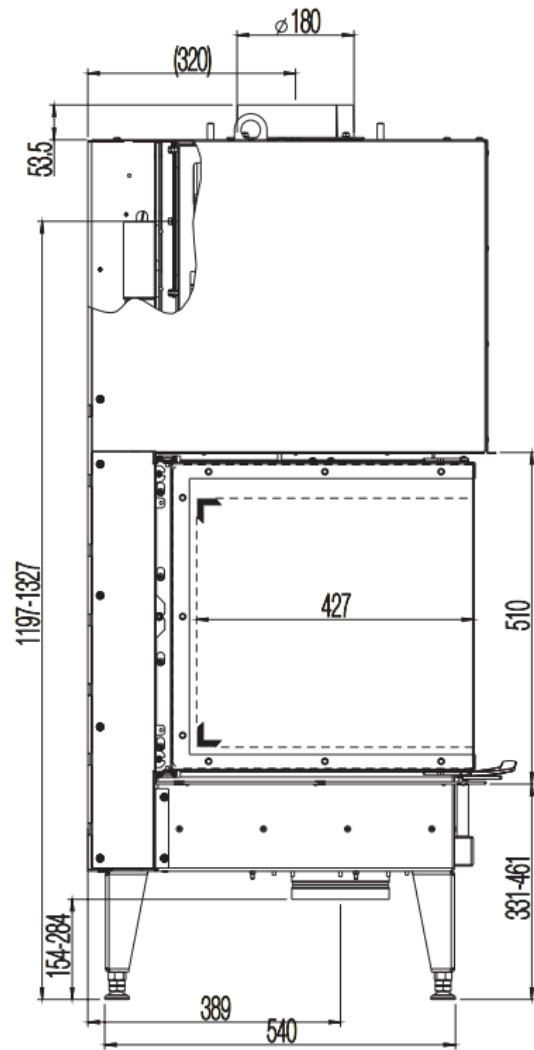
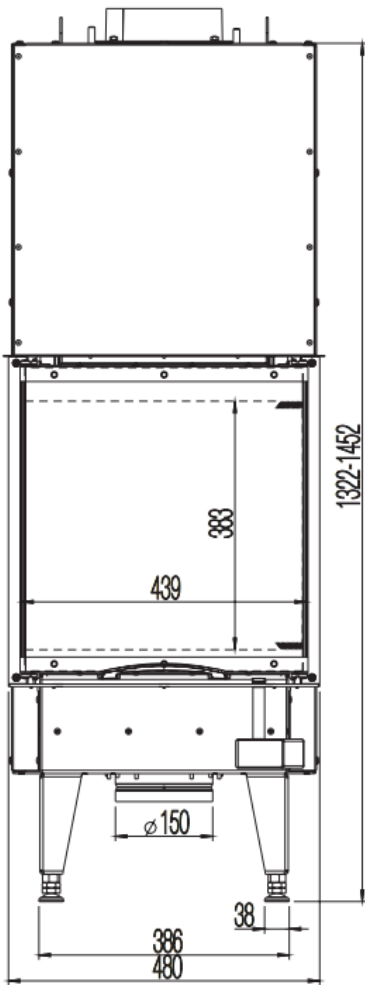


www.austroflamm.com

48X51X51-S3-2.0



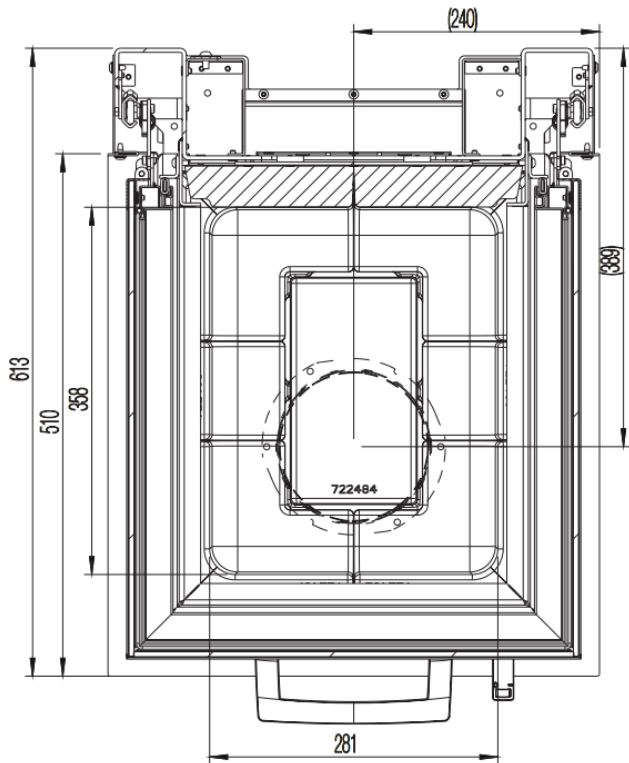
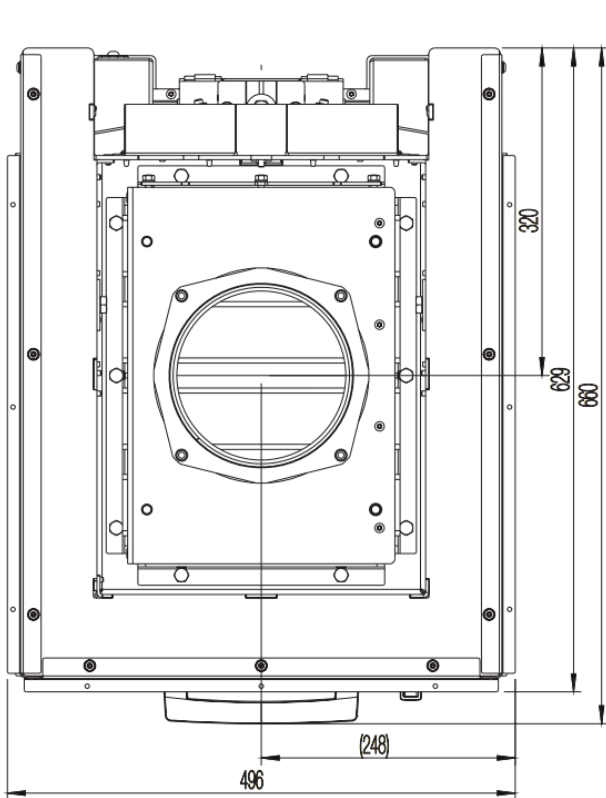
AUSTROFLAMM



o serienmäßig

Z Zubehör

- nicht lieferbar



MASSE UND GEWICHTE

Höhe [mm]	1376-1514
Breite [mm]	496
Tiefe [mm]	629
Gewicht [kg]	202
Breite (Einbaumaß Korpus) [mm]	480
Türrahmen Höhe [mm]	510
Rauchrohrabgang Durchmesser [mm]	180
Dämmschichtdicken zum Aufstellboden [mm] (Promasil 950 KS)	0
Dämmschichtdicken seitlich / hinten [mm] (Promasil 950 KS)	0/60
Dämmschichtdicken zur Decke [mm] (Promasil 950 KS)	120
Keramische Züge - max. Länge [m]	x

LEISTUNG

Nennwärmeleistung [kW] lt. EN Prüfung EN 13229	10
Heizleistung Minimal [kW] / Heizleistung Maximal [kW]	5-14
Energieeffizienzklasse	A+
Umluftquerschnitt ohne / mit metallischer Nachheizfläche [cm²]	710

AUSSTATTUNG

Schiebetür	ja
Doppelscheibe	x

DATEN FÜR DEN SCHORNSTEINFEGER

Abgasmassenstrom [g/s]	11,96
Abgastemperatur [°C]	231
Mindestförderdruck bei Nennwärmeleistung [Pa]	12