

STUFE A PELLETT 2023/24

„I TEMPI  
CAMBIANO,  
MA *il nostro*  
*fuoco* CONTINUA  
AD ARDERE.“



AUSTROFLAMM

[www.austroflamm.com](http://www.austroflamm.com)

# Verso un nuovo valore del Fuoco!



CONTENUTI

## indice

**04**

Storia di successo

**06**

Indipendenza energetica

### STUFE COMBinate

10 Clou Duo

12 Mo Duo

14 Mo Duo Cook - **NUOVO!**

18 Scotty Duo

### STUFE A PELLETT

20 Clou Pellet

22 Clou compact Pellet

24 Percy

26 Perry

28 Polly 2.0 | Polly light

30 Ruby

**32**

Accessori & design

**36**

Tecnologia/ Colori/Finiture

**38**

Panoramica





1 Teresa Huemer

2 Ferdinand Huemer

3 Sebastian Köck

4 Doris Pfeiffer



5

# Il Fuoco è la fonte di ogni cosa.

FERDINAND HUEMER,  
INNOVATORE POLIEDRICO



www.austroflamm.com

# 40 ANNI

QUESTA STORIA DI SUCCESSO HA INIZIO NEL 1983, quando Ferdinand Huemer, fondatore dell'azienda, decide di combinare performanti stufe a legna con un design innovativo. Poi nel 1995, nasce la stufa a pellet, di facile utilizzo. Alimentato dalla sua creatività, motivazione, coraggio e determinazione, Ferdinand Huemer trasforma la sua azienda, in tempi record, in un punto di riferimento all'interno del mercato delle stufe a legna! AUSTROFLAMM precorre i tempi nell'uso della ceramica e nello sviluppo e produzione di nuovi materiali di

accumulo come la keramott, l'HMS (Heat Memory System) e il sistema XTRA. Le nostre tecnologie brevettate hanno contribuito a ridurre in modo significativo le emissioni generate dai combustibili solidi.

SEMPRE UN PASSO AVANTI! ...è così che abbiamo sviluppato modelli multifunzionali che includono elementi per la cottura e la panificazione, oltre a strumenti innovativi, come il sistema di controllo Air+, complemento tecnologico che consente di utilizzare le nostre risorse naturali in modo sostenibile!

*Pensare e agire in modo sostenibile, lo spirito di squadra e di partenariato sono i nostri tratti distintivi, da 40 anni.*



CLOU COMPACT PELLETT  
→ Pellet



MO DUO COOK  
→ Legna e pellet

# CONQUISTATE LA STUFE A PELLETT E STUFE COMBinate VOSTRA INDIPENDENZA

Facili e intuitive da utilizzare grazie all'APP PelletControl e al contempo rispettose dell'ambiente, le stufe a pellet sono un'ottima alternativa alle stufe a legna di tipo tradizionale. Le nostre stufe a pellet non vi conquisteranno solamente attraverso la loro estetica, ma anche per i loro valori intrinseci. Tutti i modelli Austroflam vengono forniti di serie con un raccordo per il collegamento alla presa d'aria esterna. Grazie ai cicli automatici di pulizia e una combustione che genera pochi residui di cenere, le operazioni di pulizia sono notevolmente ridotte.





# EASY & SMART

ECCO A VOI CLOU



Le nostre stufe a pellet vi conquisteranno attraverso il loro design e la loro facilità di utilizzo!



## FUOCO VERO

È sufficiente un semplice clic per ottenere dalle nostre stufe a pellet un gradevole calore e sfoggiare una fiamma sinuosa grazie all'innovativa tecnologia Austroflamm.

## SILENZIO VERO

Grazie a un'avanzata tecnologia, le nostre stufe non necessitano di ventole convettive e risultano quindi particolarmente silenziose durante il funzionamento.

## ECOSOSTENIBILITÀ VERA

Le nostre stufe a pellet non solo rispondono egregiamente alle normative europee in materia di emissioni, ma le surclassano ampiamente. Il pellet è un combustibile con un basso impatto ambientale, a partire dalla sua produzione e il consumo energetico che richiede è molto ridotto. Godetevi lo spettacolo del fuoco in totale tranquillità, con la consapevolezza di non impattare l'ambiente.

# BUONA COMBI-NAZIONE

JUST „DUO“ IT

I NOSTRI MODELLI DUO  
Per tutti gli indecisi, le stufe combinate Austroflamm sono la soluzione ideale.

2 IN 1!  
Duo sta per duplice funzionamento, a legna e a pellet.

CHE GRANDE PRATICITÀ.  
Quale perfetta combinazione fra il comfort e le innovazioni tecnologiche delle stufe a pellet, e l'autenticità del crepitio del fuoco a legna... per non parlare della combustione dai bassissimi valori emissivi e dai consumi molto ridotti, di una materia prima, per giunta, rinnovabile.

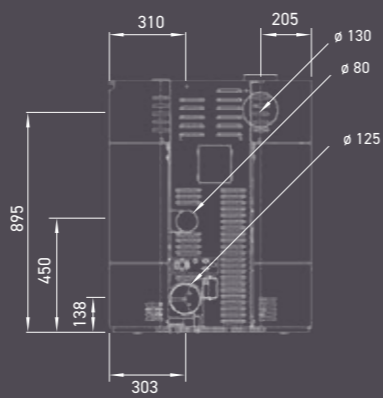
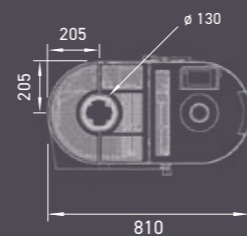




## CLOU DUO

→ DUE = UNO

Potete alimentare questa stufa combinata come preferite: con tronchetti di legna oppure semplicemente con il pellet. Il termostato automatico è geniale e la programmazione oraria davvero pratica - potete accendere la vostra Clou Duo anche se siete fuori casa. Il kit canalizzazione (optional) vi consente di riscaldare facilmente e a porte chiuse le stanze adiacenti.



LEGNA & PELLETS



### CLOU DUO

- stufa combinata legna-pellet
- manopola di regolazione
- programmazione oraria
- sensore di temperatura ambiente
- elegante antina in ghisa massiccia

# CLOU DUO





M O D U O

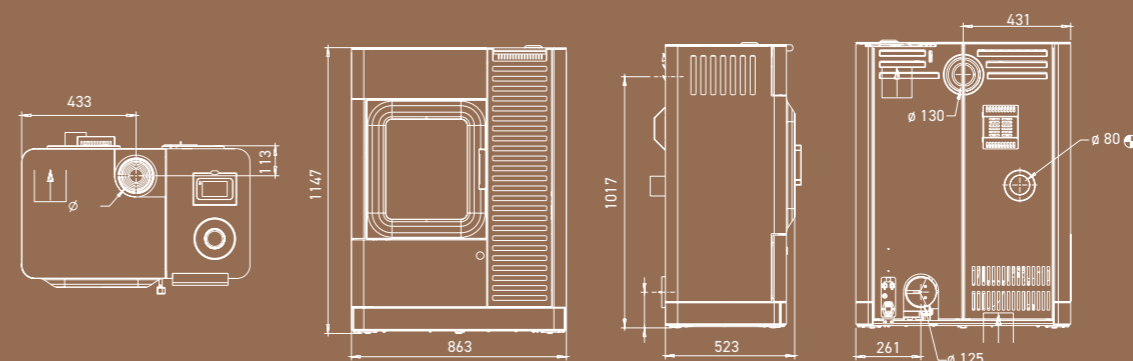


MO DUO  
MO DUO  
LEGNA & PELLET  
UN DUO VINCENTE!

Amanti del comfort e del piacere, questo è il modello che fa per voi! Mo Duo risponde, in un'unica soluzione, a tutte le vostre esigenze in materia di riscaldamento! Questa stufa combinata si alimenta sia a legna che a pellet, riunendo insieme il meglio di questi due mondi: la praticità di un fuoco a pellet automatico con termostato e programmazione oraria, e la fiamma impareggiabile e lo scoppietto della legna. Grazie al kit di canalizzazione, è possibile portare il calore nelle stanze adiacenti.



- MO DUO
- stufa combinata legna-pellet
  - termostato automatico
  - comando intuitivo
  - modulo di canalizzazione (optional)
  - manopola di regolazione
  - display touch formato XL





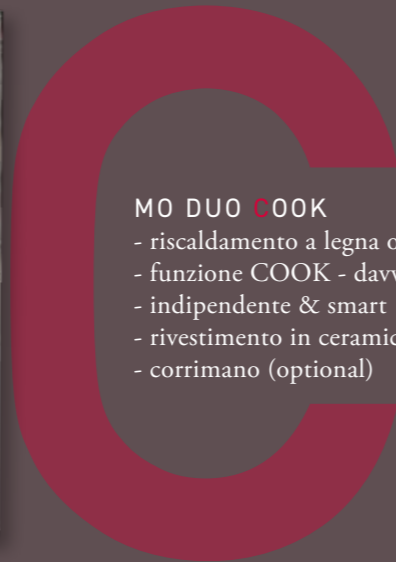
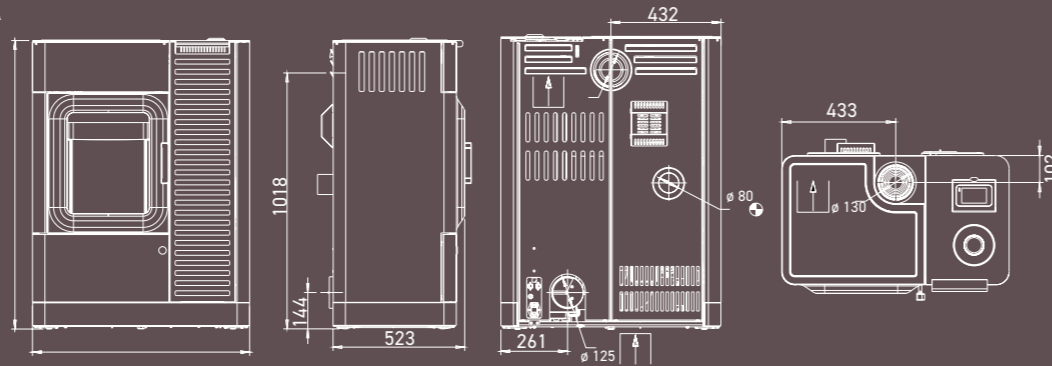


Con rivestimento laterale e posteriore in ceramica bianca



### MO DUO COOK - LA NOSTRA RICETTA SEGRETA

La nuova stufa combinata 3 in 1 è una vera e propria chicca! Con la nostra Mo Duo Cook, nessuna cucina rimane al freddo. Scaldatevi in modo classico, a legna, oppure pratico, a pellet. E sfruttate il fuoco non solamente per riscaldare l'ambiente, ma anche per preparare i vostri piatti preferiti- l'arte di vivere MODerna, totale indipendenza inclusa!



#### MO DUO COOK

- riscaldamento a legna o a pellet
- funzione COOK - davvero "cool"
- indipendente & smart
- rivestimento in ceramica (optional)
- corrimano (optional)

# MO DUO COOK





# RICETTARIO PER STUFE A LEGNA



L'INDIPENDENZA  
HA UN *sapore*  
COSÌ BUONO

RICETTARIO PER STUFE E CAMINETTI A LEGNA



AUSTROFLAMM  
www.austroflamm.com

**Canederli di semolina ZUPPA**

**INGREDIENTI**

- 5 cucchiaini di semolina
- 1 pizzico di sale
- 1 uovo
- 1 pizzico di lievito in polvere
- circa 1-2 litri di brodo di manzo o brodo vegetale

**PREPARAZIONE**

Mettere tutti gli ingredienti per i canederli in una ciotola e mescolare. Lasciar riposare per 10 minuti, quindi formare i canederli con l'aiuto di 2 cucchiaini. Trasferire i canederli nella zuppa bollente. Aggiungere carote tagliate a rondelle a piacere.

Coprire e mettere da parte. Lasciar riposare per altri 10 minuti.

Sulla piastra di cottura calda - tempo totale circa 20 minuti.

**SUGGERIMENTO:** *Insalata arrotata con cubetti di pane!*

**Vellutata ZUPPA**

**INGREDIENTI**

- 1 litro di brodo
- 4 cucchiaini di pasta secca
- sale
- semi di cumino

**PREPARAZIONE**

Mettere in una pentola l'acqua con i semi di cumino e il sale e portare a ebollizione. Unire la pasta secca e la farina, mescolare e lasciar riposare per 10 minuti.

Sulla piastra di cottura calda - tempo totale circa 15 minuti.

**SUGGERIMENTO:** *Insalata arrotata con cubetti di pane!*

**Brodo con verdure ZUPPA**

**INGREDIENTI**

- pasta per minestrone
- 2-3 carote, 1 porro, pisello o taccolo
- circa 1-2 litri di brodo di manzo o vegetale

**PREPARAZIONE**

Cuocere la pasta - 100 gr. a persona - in acqua salata secondo le istruzioni riportate sulla confezione.

Mettere brevemente le carote e il porro. Portare a ebollizione la zuppa con le verdure e cuocere a fuoco lento per circa 5 minuti. Versare la zuppa sulla pasta e servire con erba cipollina!

Sulla piastra di cottura calda - tempo totale circa 20 minuti.

**SUGGERIMENTO:** *Insalata arrotata con cubetti di pane!*

**Deliziosa RAGU' DI MANZO**

**INGREDIENTI**

- 250 g di cipolle
- 250 g di carne di manzo
- 200 g di carote
- 200 g di carne di manzo
- sale, pepe, rametti di rosmarino
- 3 cucchiaini di olio d'oliva e 3 cucchiaini di passata di pomodoro
- 500 ml di brodo di carne
- 100 ml di aceto balsamico
- 100 ml di marsala e 100 ml di vino rosso

**PREPARAZIONE**

Rotolare la carne in una teglia con olio d'oliva e cipolle tritate finemente. Aggiungere le carote e la passata di pomodoro e deglassare con il aceto balsamico. Aggiungere il brodo di carne, il rosmarino, il Marsala e il vino rosso, quindi coprire e mettere in forno.

Coprire e cuocere in forno per circa 2 ore a mezza temperatura.

**SUGGERIMENTO:** *servire con gnocchetti di pasta, biettine, insalata...*

**Latte GULASCH**

**INGREDIENTI**

- 12 kg di carne di manzo per gulasch
- 1 confezione di salsa per gulasch
- 1 l di acqua

**PREPARAZIONE**

Solidare tutti gli ingredienti in una pentola, quindi coprire e cuocere a fuoco lento per circa 2 ore e mezza. Aggiungere acqua se necessario.

**SUGGERIMENTO:** *Insalata arrotata con cubetti di pane!*

**Crecedini ARROSTO DI MAIALE**

**INGREDIENTI**

- circa 1,5 kg di lombi collo di maiale con ossa e cotenna con tagli a croce in superficie
- 2 cipolle, 3 carote, 2 spicchi d'aglio
- 2 cucchiaini di semi di cumino, sale, pepe, burro/margarina
- 500 ml di brodo vegetale e di carne
- 500 ml di acqua

**PREPARAZIONE**

Sorbonare bene la carne con l'aglio, i semi di cumino e il sale e metterla con un po' di burro/margarina in una pentola con coperchio. Aggiungere le carote, le cipolle e l'aglio tritati grossolanamente. Dopo circa un'ora, versare il brodo. Accendere il fuoco circa 15 minuti prima della fine della cottura e, per ottenere dei gustosi ciccioni, arrostiti a 200°C senza coperchio.

Arrostire nel vano forno per un'ora e mezzo circa a 180°C - 15 minuti a 200°C.

**SUGGERIMENTO:** *la pasta tagliata a metà permette un'ottima abbinata al piatto. Accanto al gulasch di carne si può servire il caviale. Il caviale è un condimento di pesce e profumato con quattro prugne.*

**BISCOTTI**

**INGREDIENTI**

- 100 g di zucchero
- 200 g di burro fuso
- 300 g di farina
- 1 uovo

**PREPARAZIONE**

Impastare gli ingredienti fino a formare una pasta liscia, quindi raffreddare per un'ora. Stendere su una superficie infarinata e ritagliare nelle forme preferite.

Cuocere in forno per circa 8-10 minuti a 180°C.

**SUGGERIMENTO:** *Decorare con mandorle a sale, mandorle al cioccolato, noci... È delizioso anche fritto.*

**Miele PAN DI ZENZERO**

**INGREDIENTI**

- 250 g di farina di segale
- 50 g di zucchero
- 1 cucchiaino di spezie per pan di zenzero
- 1/2 cucchiaino di bicarbonato di sodio
- 25 g di burro
- 120 g di miele
- 1 uovo
- 1 cucchiaino d'acqua
- uovo per spennellare (optional)

**PREPARAZIONE**

Impastare la farina, lo zucchero, il bicarbonato, le spezie e il burro. Scolare leggermente il miele, mescolarlo con l'uovo e incorporarlo lentamente all'impasto. Impastare a mano o con un impastatore e raffreddare per almeno 3 ore. Stendere l'impasto, non troppo sottile, e ritagliare varie forme utilizzando le apposite formine per biscotti. Disporre sulla teglia rivestita di carta da forno e spennellare con l'uovo sbattuto.

Cuocere in forno per circa 10-12 minuti a circa 180°C.

**SUGGERIMENTO:** *Il pan di zenzero si è molto diffuso e diffuso in tutto il mondo. È sufficiente immergere nella mela tagliata a metà nella teglia.*

**Kaiser-SCHMARRN**

**INGREDIENTI**

- 4 uova
- 4 cucchiaini di farina 00
- 1 cucchiaino di zucchero semolato
- 40 ml di latte
- zucchero vanigliato
- una sultana (optional)
- burro (per la cottura)
- zucchero semolato e, a piacere, mandorle a scaglie

**PREPARAZIONE**

Montare a neve gli albumi con un cucchiaino di zucchero semolato. Mescolare con cura gli altri ingredienti (aggiungere l'uovo sultana, se si desidera), incorporare la pasta, versarla in pentola e cuocere nel vano forno fino a doratura. Tagliare a pezzi con una spatola, girare e cuocere pure con un po' di zucchero semolato (a mandorle a scaglie se si desidera). Infine, caramellare di nuovo brevemente in forno.

Cuocere nel vano forno per circa 20 minuti a circa 200°C.

**SUGGERIMENTO:** *Servire con zucchero a velo e compote di mele, profughi o ciliege oppure con una pallina di gelato alla vaniglia.*

NUOVO



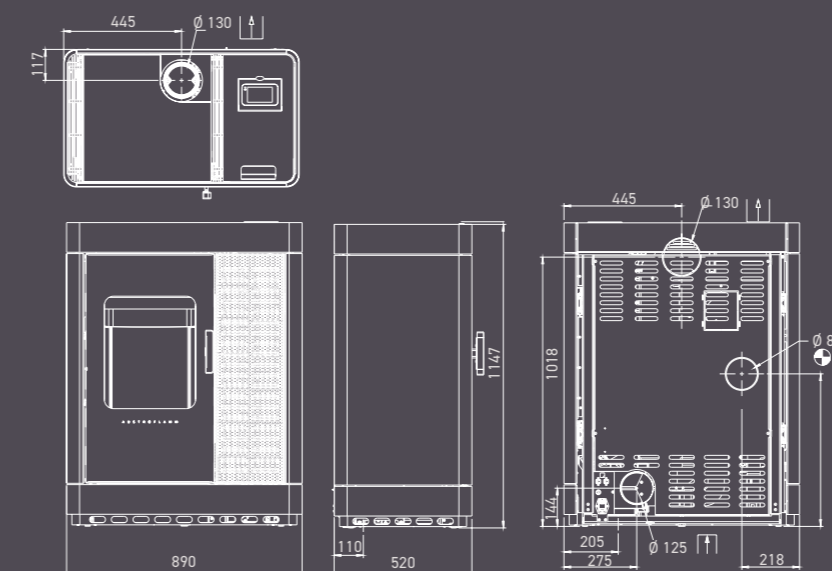
PER FESTEGGIARE IL NOSTRO 40° ANNIVERSARIO, VI ABBIAMO RISERVATO UNA „DELIZIOSA“ SORPRESA !  
Godersi il calore di una stufa a legna mentre si preparano piatti sfiziosi e creativi può rivelarsi sostenibile ed economico.  
Suggerimento: scaricate il nostro nuovo ricettario per stufe a legna dal nostro sito web!

# SCOTTY DUO



## SCOTTY DUO

Sta a voi decidere se alimentare Scotty Duo a legna o a pellet. In entrambi i casi, questa stufa dispensa un piacevole calore ed un'efficiente resa. La tecnologia di punta Austroflamm in dotazione trasforma il riscaldamento domestico in un gioco da ragazzi. Gestibile manualmente o attraverso il pratico modulo integrato WLAN, Scotty Duo colpisce per la sua efficienza e versatilità. Attraverso un'impareggiabile eleganza e gli accurati dettagli, Scotty Duo combina innovazione tecnologica con la fonte primaria in assoluto - il fuoco. Con rivestimento in ceramica antracite scuro, bianco brillante o in acciaio, è certo che la nostra Scotty Duo, con le sue forme arrotondate, diventerà il fulcro della vostra abitazione.



Scotty Duo con rivestimento in acciaio antracite



Scotty Duo con rivestimento in ceramica antracite scuro

LEGNA & PELLETS





# CLOU PELLET

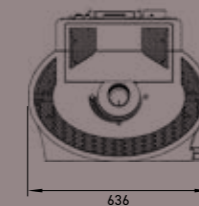
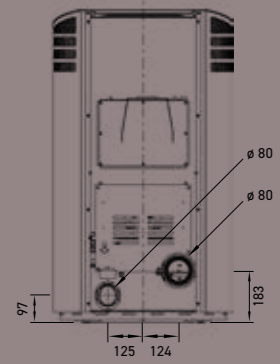
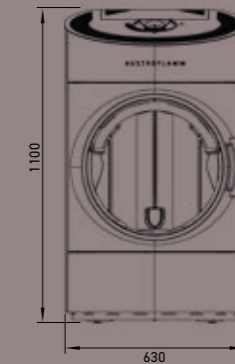


## CLOU PELLET



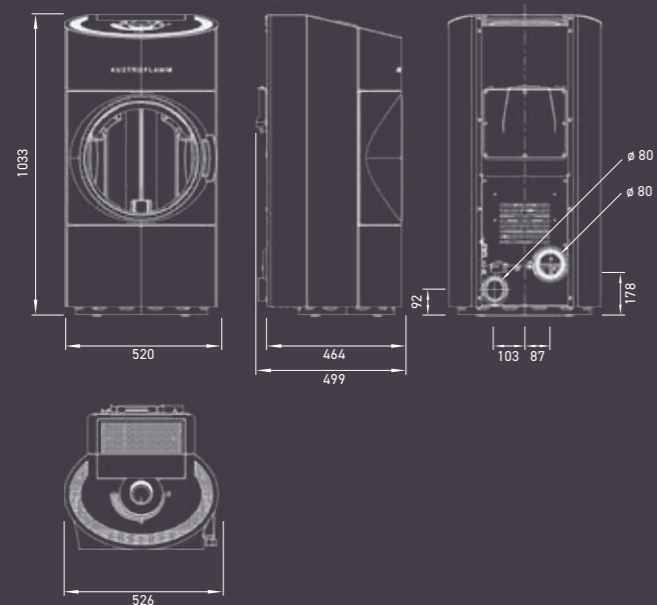
### È SUFFICIENTE UN SEMPLICE GESTO

Tanto straordinario quanto il suo design è il concetto rivoluzionario di utilizzo di Clou: attraverso un'elegante manopola di regolazione, è possibile accendere Clou, regolarne la potenza ed infine spegnerla. Più semplice di così!





## CLOU COMPACT PELLET



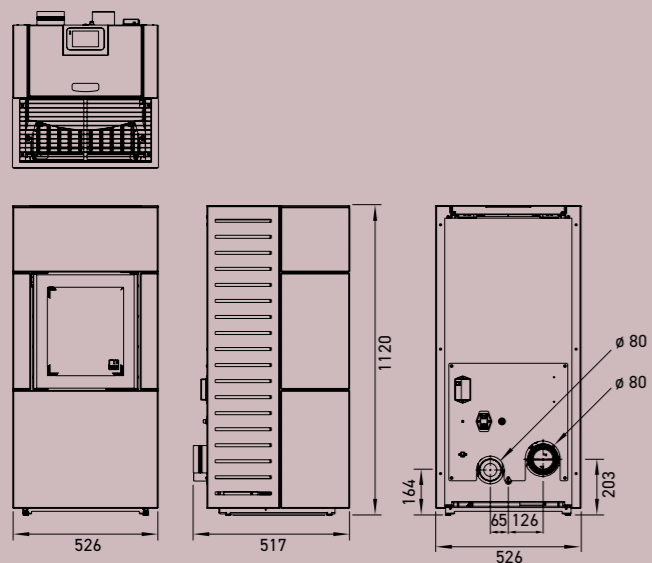
### PICCOLA MA STRAORDINARIA!

Clou Compact Pellet vanta gli stessi vantaggi di Clou, ma all'interno di un corpo più compatto e con un rendimento leggermente inferiore. Degna di particolare nota, l'ineccepibile manopola di regolazione, racchiusa in un contesto estetico davvero notevole.

# CLOU COMPACT PELLET







## PERCY

Forme pulite e senza tempo, in acciaio o ceramica, caratterizzano la nostra Percy. Il braciere auto-pulente e diversi optional, come il modulo WiFi e il telecomando, garantiscono il massimo comfort in termini di riscaldamento. Sicuramente inclusa è la sua bella fiamma, alta e morbida.

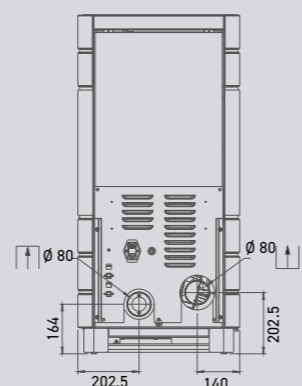
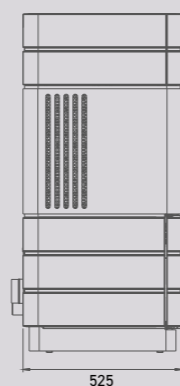
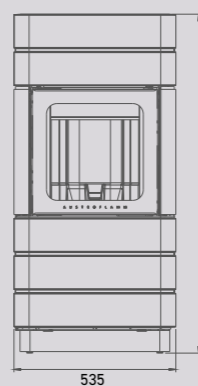
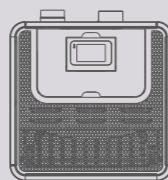




La felicità è a portata di un tasto: accessibile dal display.

## PERRY

Semplice ed elegante: ecco come si presenta la nostra Perry. Il sofisticato rivestimento in ceramica antracite scuro o bianco brillante conferisce a questa stufa a pellet automatizzata quel tocco di classe in più. Basta una semplice pressione sul giusto tasto e Perry dispensa un piacevole calore riempiendo la stanza con il bagliore delle sue fiamme. La stufa è fornita di serie con il modulo WLAN, che trasforma lo smartphone in un pratico telecomando. Che si scelga di riscaldare la propria casa mentre si è fuori o impostare programmazioni giornaliere o settimanali, Perry e la nostra App rendono tutto possibile e facile da gestire. Perry, un dispensatore intelligente di calore per la vita di tutti i giorni.



P E R R Y





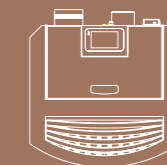
# POLLY

2.0 / LIGHT



Polly 2.0

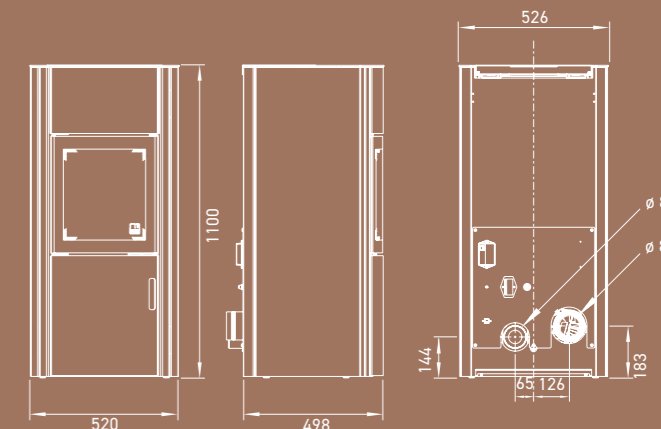
- POLLY 2.0
- con Heat Memory System (optional)
- rivestimento in acciaio, pietra ollare o ceramica in 4 colori
- display touch



## POLLY 2.0 POLLY LIGHT

### QUALE SCEGLIERE?

POLLY - simpatica, bella ed efficiente . Il vetro antina arrotondato offre una visione integrale del gioco delle fiamme. Potete scegliere fra Polly 2.0 con braciere auto-pulente e Polly Light con braciere fisso. Entrambi le versioni sono disponibili con rivestimento in acciaio, pietra ollare o ceramica in 4 colori. A richiesta, Polly può essere equipaggiata con Heat Memory System, il nostro sistema di accumulo di calore.







## RUBY

ELEGANZA ESPRESSA NELLA SUA FORMA PIÙ SORPRENDENTE.

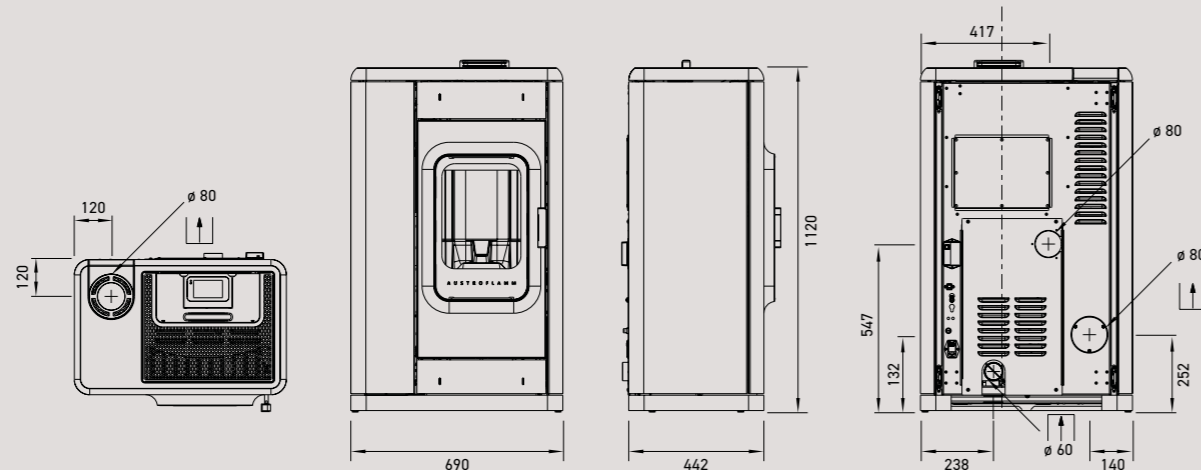
I sofisticati dettagli estetici, dall'accattivante rivestimento in ceramica all'essenziale maniglia in legno sono i tratti distintivi di questa elegante stufa a pellet. La massiccia porta arrotondata in ghisa inquadra il sorprendente spettacolo delle fiamme. Ruby soddisfa le più svariate esigenze grazie ai suoi accessori che rendono possibile, a scelta, il collegamento ai tubi uscita fumi nella parte posteriore o superiore. Inoltre, grazie al pratico modulo aria convettiva, è possibile riscaldare stanze adiacenti.



RUBY  
- diverse possibilità per raccordare l'uscita fumi  
- modulo di canalizzazione (optional)  
- display touch



Uscita fumi superiore





# ACCESSORI

In opzione, ma talmente comodi !

## SEMPLIFICATEVI LA VITA CON IL PELLETT !



### ACCESSORI DAVVERO SMART!



## Controllo Intuitivo

APP "PELLETCONTROL"

### RISCALDARSI IN MODO SMART, ANCHE A DISTANZA

È finalmente possibile godere di un fuoco veramente emozionale a pellet attraverso un semplice clic. Una leggera pressione sul display „TOUCH“ è sufficiente per far scendere il pellet e procedere all'accensione automatica della stufa. In alternativa, è possibile gestire il tutto attraverso il telecomando o la nostra applicazione „PelletControl“, disponibile per smartphone (iOS o Android). Grazie a questa App, potrete programmare la stufa ovunque voi siate e garantirvi di trovare un bel calduccio al vostro rientro a casa. L'utilizzo del display, del telecomando o dell'App è davvero molto semplice ed intuitivo. E con la loro MANOPOLA rivoluzionaria, le nostre stufe a pellet Clou e Clou compact Pellet offrono il sistema di gestione più semplice che ci sia.



### SCHEMATA PRINCIPALE

La potenza può essere regolata direttamente dalla schermata principale. La temperatura ambiente programmata appare scritta in grande, mentre la temperatura ambiente attuale è visualizzata poco sotto in piccolo.

### TIMER

È possibile impostare un timer nel modo che ritenete più comodo: attraverso l'App PelletControl o dal display della stufa. È un elemento aggiuntivo importante, soprattutto per i nostri modelli con manopola di regolazione. Consente di programmare la stufa giornalmente o settimanalmente partendo dal menu "Timer".

### FUNZIONI AGGIUNTIVE

- Attivazione della modalità ECO
- Cambio delle temperature di accensione e spegnimento
- Regolazione in base alla qualità del pellet da 1 a 3
- Cambio data e ora
- Statistiche
- Service / informazioni manutenzione
- Registro errori





## ACCESSORI

HOT SPOT!



Premium



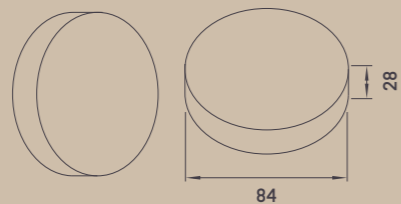
White

Smart Spot è disponibile nella versione più esclusiva "Premium" oppure nella versione base "White".

# Smart Spot

CON SENSORE DI TEMPERATURA AMBIENTE -  
IL CALORE LÌ DOVE SERVE

Tutte le stufe a pellet Austroflamm vengono fornite di serie con un cavo per il collegamento ad un sensore di temperatura ambiente. SMART SPOT è un sensore ambiente wireless che consente di misurare via Bluetooth la temperatura dell'ambiente nel punto che preferite, entro un raggio di 20 metri. Disponibile come optional, grazie al suo design essenziale e lineare, Smart Spot regala un tocco estetico alla tua casa - soprattutto nell'esclusiva versione Premium.



## DATI TECNICI

Posizionamento: orizzontale o verticale

Pile: 2 x AAA pile (incluse)

Durata pile: > 1 anno

Ricezione: via Bluetooth

## ACCESSORI

CALDAMENTE RACCOMANDATO



# Modulo di canalizzazione

## RISCALDARE IN MODO SEMPLICE LE STANZE ATTIGUE

Ampliate i vostri spazi di comfort senza troppi sforzi. Attraverso un elemento di raccordo, il modulo di canalizzazione (optional) veicola una parte del calore in modo semplice ed efficace verso un'altra stanza, consentendovi di mantenere la porta chiusa. Potete quindi godere di una fiamma rilassante nella vostra zona giorno e attivare il modulo di canalizzazione per riscaldare al contempo la cucina, l'ufficio o il bagno.



DISPONIBILE PER I MODELLI : Clou Duo Mo Duo Mo Duo Cook Ruby Scotty Duo



CLOU DUO

MO DUO

MO DUO COOK

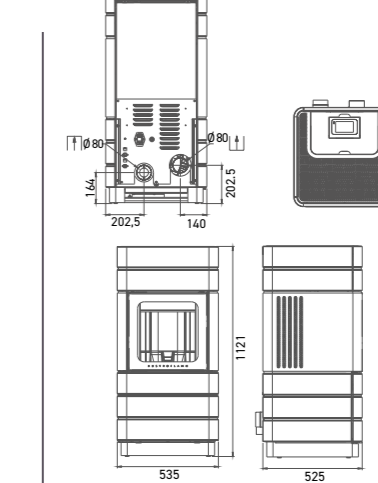
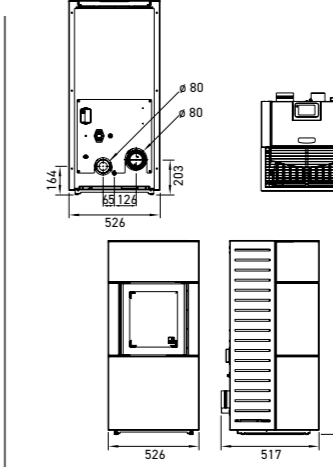
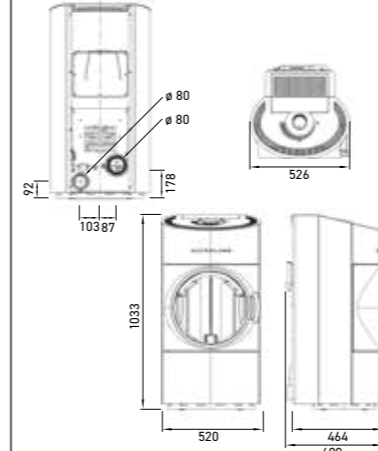
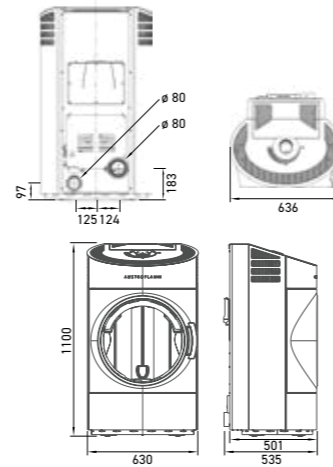
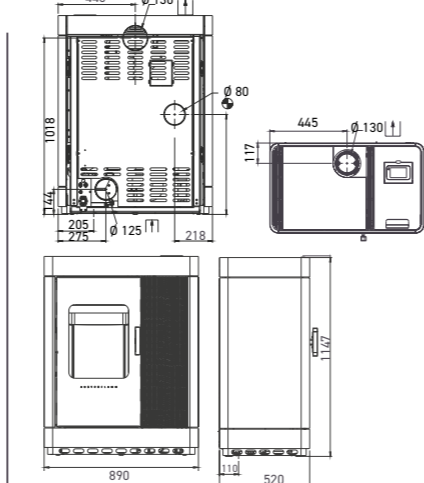
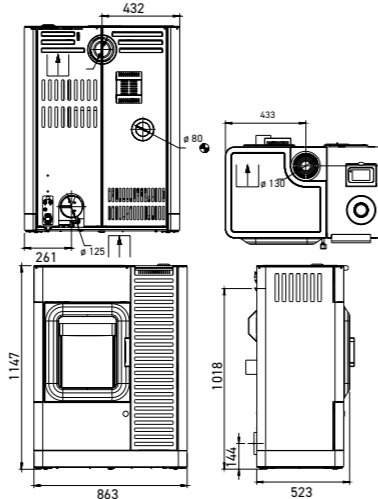
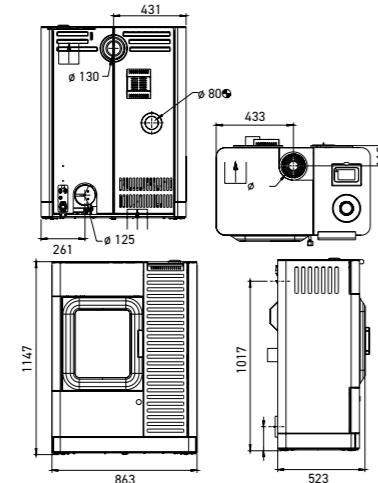
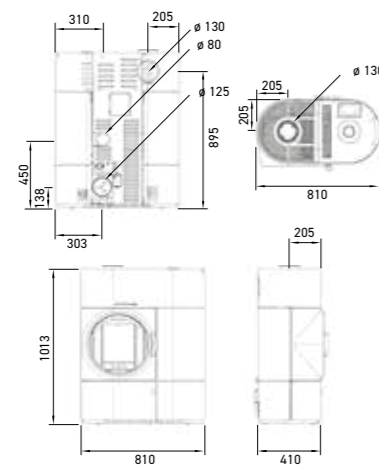
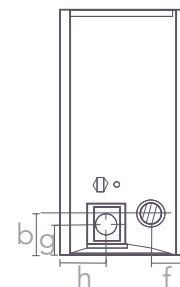
SCOTTY DUO

CLOU PELLET

CLOU COMPACT PELLET

PERCY

PERRY



DIMENSIONI E PESI

Dimensioni a x l x p	1013 x 810 x 410 mm	1147 x 863 x 523 mm	1147 x 863 x 523	1147 x 890 x 520 mm
Peso con rivestimento in acciaio	212 kg	274 kg	env. 290 kg	327 kg
Diametro uscita fumi	Ø 130 mm	Ø 130 mm	Ø 130 mm	Ø 130 mm
Diametro presa d'aria esterna	Ø 125 mm	Ø 125 mm	Ø 125 mm	Ø 125 mm
b: asse uscita fumi posteriore	895 mm	1017 mm	1017 mm	1018 mm
f: distanza asse uscita fumi lato dx	205 mm	432 mm	432 mm	445 mm
g: altezza asse presa d'aria esterna	138 mm	144 mm	144 mm	144 mm
h: asse collegamento aria esterna lato sx	303 mm	261 mm	261 mm	275 mm
Camera di combustione (a x l x p)	301 x 332 x 196 mm	441 x 380 x 307 mm	441 x 380 x 307 mm	441 x 380 x 307 mm

POTENZA

Potenza	2,4 - 7 kW	2,8 - 9,4 kW	2,4 - 9,4 kW	2,8 - 9,4 kW
Classe di efficienza energetica	A+	A+	A+	A+
Volume riscaldabile	98 - 190 m³	114 - 255 m³	98 - 255 m³	114 - 255 m³
Seratoio pellet	= 22 kg / 34 l	= 34 kg / 51 l	= 34 kg / 51 l	= 33 kg / 50 l
Consumo pellet	0,6 - 1,64 kg / h	0,6 - 1,87 kg / h	0,6 - 1,87 kg / h	0,6 - 1,87 kg / h
Autonomia	= 13 - 36 h	= 18 - 56 h	= 18 - 56 h	= 19 - 60 h / 15 - 50
Efficienza	> 90 %	> 90 %	> 90 %	> 90 %

DOTAZIONE

Sensore temperatura ambiente	di serie	di serie	di serie	di serie
Timer (settimanale)	di serie	di serie	di serie	di serie
Presa d'aria esterna	di serie	di serie	di serie	di serie
Braciare auto-basculante	di serie	di serie	di serie	di serie
WLAN / WIFI	optional	optional	optional	optional
Telecomando	optional	optional	optional	optional
Smart Spot	optional	optional	optional	optional
Modulo aria convettiva	optional	optional	optional	optional

DATI PER LO SPAZZACAMINO

Temperatura fumi	226 °C	219 °C	<b>NUOVISSIMO!</b>	219° C
Depressione min. con rendimento nominale	12 Pa	12 Pa	<b>Certificazione dei dati tecnici</b>	12 Pa
Pressione di mandata minima per calcolo canna fumaria	12 Pa	12 Pa	<b>in corso, a breve disponibile</b>	12 Pa
Flusso fumi	5 g/s	5,6 g/s	<b>sul sito internet!</b>	5,6 g/s

1100 x 630 x 510 mm	1033 x 520 x 499 mm	1120 x 526 x 517mm	1121 x 535 x 525 mm
173 kg	150 kg	181 kg	209 kg
Ø 80 mm	Ø 80 mm	Ø 80 mm	Ø 80 mm
Ø 80 mm	Ø 80 mm	Ø 80 mm	Ø 80 mm
183 mm	178 mm	203 mm	203 mm
191 mm	260 mm	137 mm	140 mm
97 mm	92 mm	164 mm	164 mm
190 mm	157 mm	198 mm	202 mm

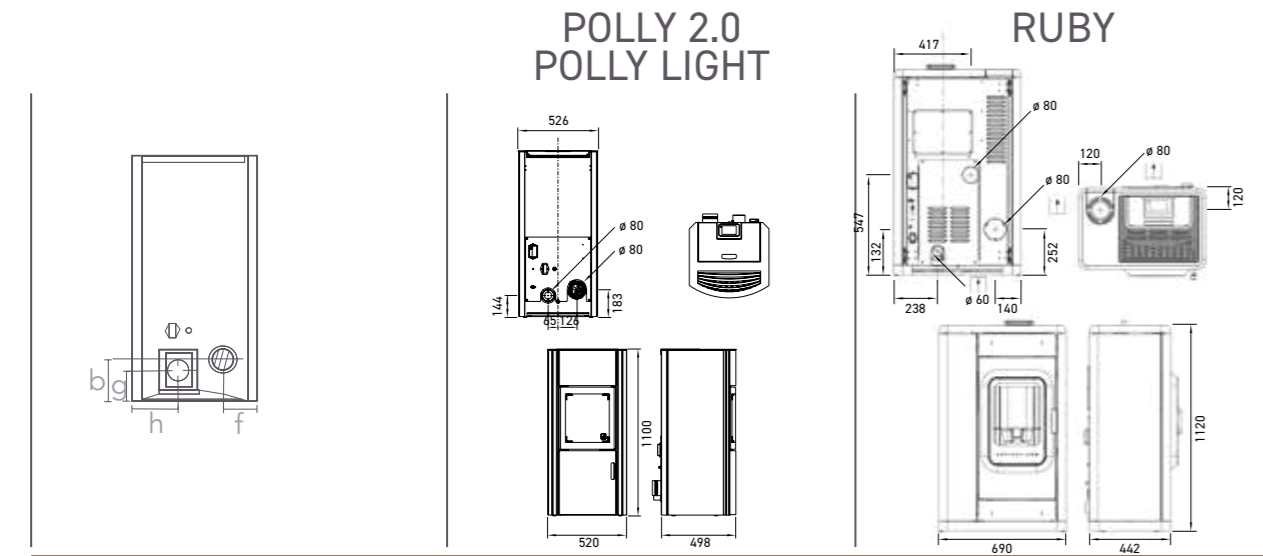
2,4 - 8,0 / 3,0 - 10,0 kW	2 - 6 kW	2,4 - 8,6 kW	2,4 - 8,6 kW
A+	A+	A+	A+
98 - 255 m³ / 128 - 350 m³	65 - 165 m³	114 - 305 m³	114 - 305 m³
= 36 kg / 56 l	= 26 kg / 40 l	= 25 kg / 39 l	= 25 kg / 39 l
0,6 - 1,87 / 0,71 - 2,36 kg / h	0,5 - 1,55 kg / h	0,6 - 2,1 kg / h	0,63 - 2,15 kg / h
= 19 - 60 h / 15 - 50	= 12 - 42 h	= 12 - 42 h	= 12 - 42 h
> 90 %	> 90 %	> 90 %	> 90 %

di serie	di serie	di serie	di serie
optional	optional	di serie	di serie
di serie	di serie	di serie	di serie
-	-	di serie	di serie
accessoire	optional	optional	optional
-	-	optional	optional
optional	optional	optional	optional
-	-	-	-

200 / 229 °C	164 °C	208 °C	211° C
12 Pa	12 Pa	12 Pa	12 Pa
3 Pa	3 Pa	3 Pa	3 Pa
5,51 / 6,18 g/s	5 g/s	6,31 g/s	5,3 g/s

Vedi illustrazione





**DIMENSIONI E PESI**

Dimensioni a x l x p	1100 x 520 x 498 mm	1120 x 690 x 442 mm
Peso con rivestimento in acciaio	158 kg	226 kg
Diametro uscita fumi	ø 80 mm	ø 80 mm
Diametro presa d'aria esterna	ø 80 mm	ø 60 mm
b: asse uscita fumi posteriore	183 mm	252 mm
f: distanza asse uscita fumi lato dx	134 mm	140 mm
g: altezza asse presa d'aria esterna	144 mm	132 mm
h: asse collegamento aria esterna lato sx	195 mm	238 mm
Camera di combustione (a x l x p)		

**POTENZA**

Potenza	2,4 - 7,7 kW	2,6 - 8,9 kW	2,3 - 8 kW
Classe di efficienza energetica	A +	A +	A +
Volume riscaldabile	98 - 255 m³	114 - 305 m³	114 - 305 m³
Serbatoio pellet	= 25 kg / 39 l	= 25 kg / 39 l	= 25 kg / 38 l
Consumo pellet	0,6 - 1,9 kg / h	0,7 - 2,2 kg / h	0,6 - 2,1 kg / h
Autonomia	= 13 - 42 h	= 11 - 39 h	= 12 - 42 h
Efficienza	> 90 %	> 90 %	> 90 %




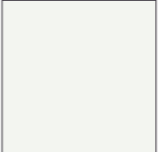
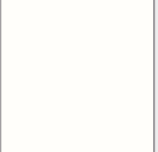





**DOTAZIONE**

	di serie	di serie	di serie
Sensore temperatura ambiente	di serie	di serie	di serie
Timer (settimanale)	di serie	di serie	di serie
Presa d'aria esterna	di serie	di serie	di serie
Braciere auto-basculante	di serie	-	di serie
WLAN / WIFI	optional	optional	optional
Telecomando	optional	optional	optional
Smart Spot	optional	optional	optional
Modulo aria convettiva	-	-	optional

**DATI PER LO SPAZZACAMINO**

Temperatura fumi	207 °C	204 °C	158° C
Depressione min. con rendimento nominale	12 Pa	12 Pa	12 Pa
Pressione di mandata minima per calcolo canna fumaria	3 Pa	3 Pa	3 Pa
Flusso fumi	4,9 g/s	5,98 g/s	4,7 g/s

COLORI /  
FINITURE  
DETTAGLI

			
Acciaio antracite	Pietra ollare		
Modelli: Clou Duo, Clou Pellet, Clou compact Pellet, Mo Duo, Percy, Polly 2.0, Polly light, Mo Duo Cook, Perry, Scotty Duo	Modelli: Polly 2.0, Polly light		
			
Ceramica antracite scuro	Ceramica bianco brillante	Ceramica bianco artico	Ceramica corten
Modelli: Ruby Mo Duo Cook, Perry, Scotty Duo	Modelli: Ruby Mo Duo Cook, Perry, Scotty Duo	Modelli: Percy	Modelli: Percy
			
Ceramica Milky Cocoa	Ceramica Vanilla Caramel	Ceramica Hot Chocolate	Ceramica Dark Espresso
Modelli: Polly 2.0, Polly light	Modelli: Polly 2.0, Polly light	Modelli: Polly 2.0, Polly light	Modelli: Polly 2.0, Polly light

PANORAMICA

STUFE COMBinate



CLOU DUO



MO DUO



MO DUO COOK



SCOTTY DUO

STUFE A PELLEt



CLOU PELLEt



CLOU COMPACT PELLEt



PERCY



PERRY



POLLY 2.0 / POLLY LIGHT



RUBY

Prestiamo particolare attenzione a un uso parsimonioso e sostenibile delle nostre risorse. Una tecnologia di accumulo del calore all'avanguardia e una combustione a basse emissioni sono i tratti distintivi principali dei nostri modelli. Scoprite altre „meraviglie della natura“ sul sito [www.austroflam.com](http://www.austroflam.com).





# MONTEXPOR

*Calore Naturale*

Distributori per l'Italia: Mont-Export | [www.montexport.it](http://www.montexport.it) [info@montexport.it](mailto:info@montexport.it)



## AUSTROFLAMM

AUSTROFLAMM GmbH Austroflamm-Platz 1, A-4631 Krenglbach, T: +43 7249 46443-0, [info@austroflamm.com](mailto:info@austroflamm.com), [www.austroflamm.com](http://www.austroflamm.com)  
Le stufe a pellet Austroflamm sono vendute nel mondo intero attraverso una rete vendita specializzata. Visitate il nostro sito web per ulteriori informazioni.

